



PSDCR161214

v.1.0

PSDCR 12V/14A/16x1A/TOPIC **Zasilacz do 16 kamer HD z miejscem na rejestrator.**

PL

Wydanie: 1 z dnia 21.06.2017

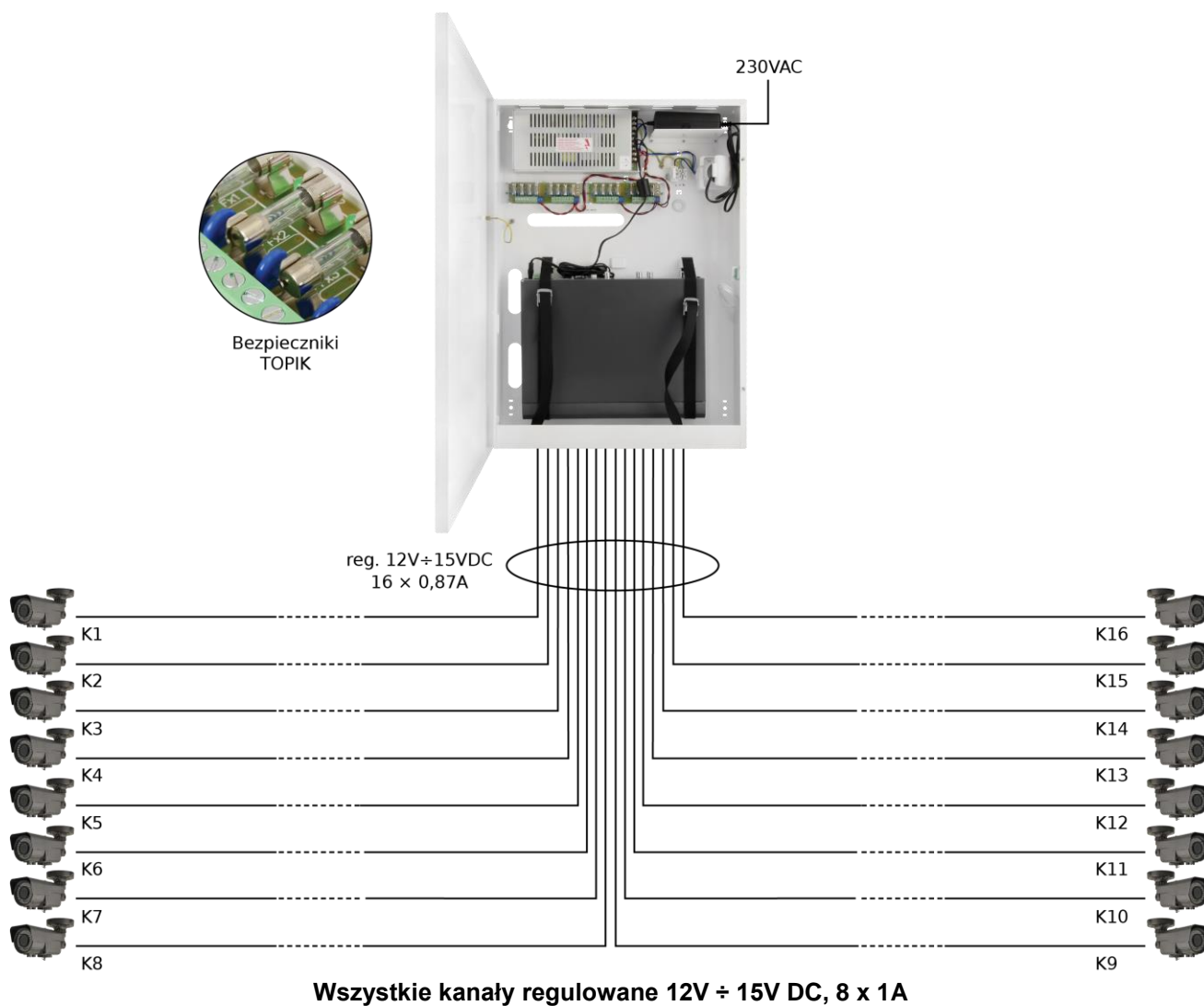
Zastępuje wydanie: -----



Cechy zasilacza:

- wyjście zasilania 16x0,87A/12V DC do 16 kamer HD
- regulacja napięcia wyjściowego 12V÷15V DC
- 16 wyjść zabezpieczonych bezpiecznikami topikowymi 1A
- miejsce na rejestrator 400x345x100
- szeroki zakres napięcia zasilania 176÷264V AC
- wysoka sprawność 85%
- sygnalizacja optyczna LED
- zabezpieczenia:
 - przeciwzwarciowe SCP
 - nadnapięciowe OVP
 - przepięciowe
 - przeciążeniowe OLP
- gwarancja – 2 lata od daty produkcji

Przykład zasilania do 16 kamer HD.



SPIS TREŚCI:

1. Opis techniczny.

- 1.1. Opis ogólny
- 1.2. Schemat blokowy
- 1.3. Opis elementów i złącz zasilacza
- 1.4. Parametry techniczne

2. Instalacja.

- 2.1. Wymagania
- 2.2. Procedura instalacji

3. Sygnalizacja optyczna.

4. Obsługa oraz eksploatacja.

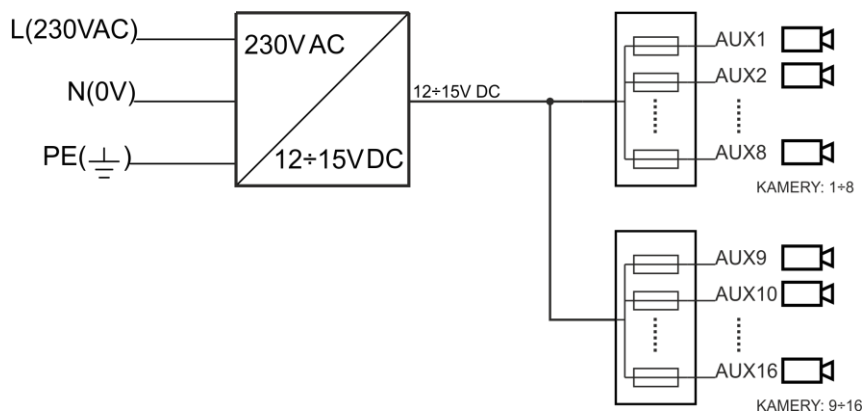
- 4.1. Przeciążenie lub zwarcie wyjścia zasilacza
- 4.2. Konserwacja

1. Opis techniczny.

1.1. Opis ogólny.

Zasilacz stabilizowany **PSDCR161214** przeznaczony jest do zasilania kamer HD lub innych urządzeń wymagających stabilizowanego napięcia o wartości **12V DC**. Napięcie wyjściowe regulowane jest potencjometrem w zakresie **12V ± 15V DC**. Zasilacz posiada 16 wyjść zabezpieczonych niezależnie bezpiecznikami topikowymi. Awaria (zwarcie) w obwodzie wyjścia spowoduje przepalenie bezpiecznika topikowego i odłączenie obwodu od zasilania DC (+U). Zasilacz umieszczony jest w obudowie metalowej (kolor RAL9003) z miejscem na rejestrator. Obudowa wyposażona jest w mikroprzełącznik sygnalizujący otwarcie drzwiczek (czołówki).

1.2. Schemat blokowy (rys.1).

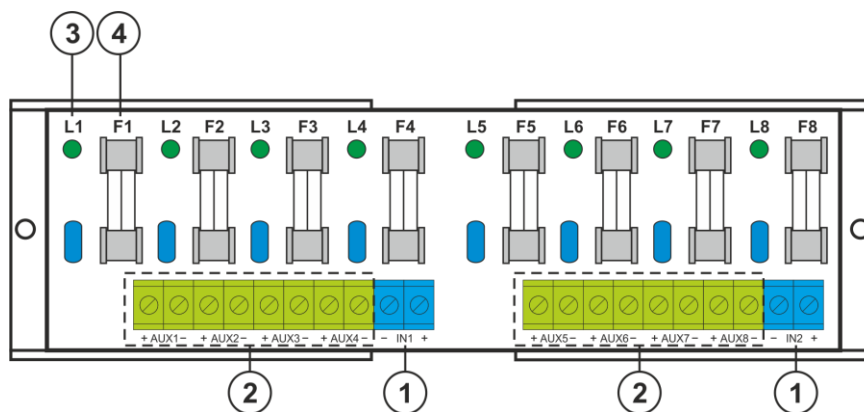


Rys.1. Schemat blokowy zasilacza.

1.3. Opis elementów i złącz zasilacza.

Tabela 1. Elementy płyty pcb zasilacza (patrz rys. 2).

Element nr	Opis
[1]	IN1, IN2 – wejścia zasilania listwy LB8
[2]	AUX1... AUX8 niezależnie zabezpieczone wyjścia
[3]	L1...L8 (zielone) diody LED (sygnalizują zadziałanie bezpiecznika)
[4]	F1...F8 bezpieczniki topikowe w obwodach AUX (+)

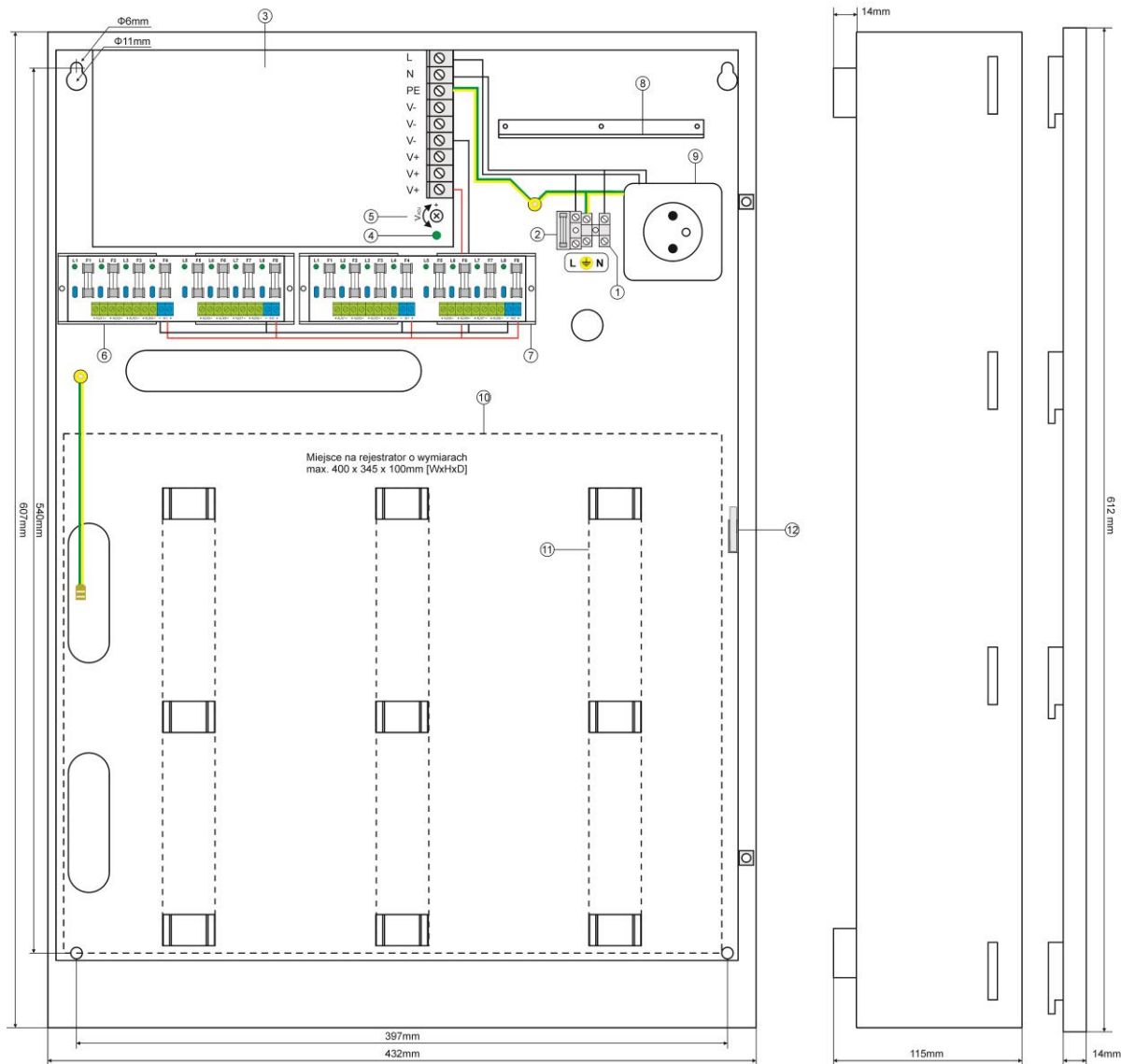


Rys. 2. Widok płyty pcb listwy LB8.

Tabela 2. Elementy zasilacza (patrz rys. 3).

Element nr	Opis
[1]	L-N złącze zasilania 230V AC, Złącze ochrony PE
[2]	F _{MAINS} , bezpiecznik w obwodzie zasilania 230V AC, T 6,3A/250V
[3]	Moduł zasilacza
[4]	LED sygnalizacja optyczna stanu zasilania DC, głównego modułu zasilacza
[5]	V _{ADJ} , potencjometr, regulacja napięcia wyjściowego w zakresie 12V±15V DC
[6]	LB8/A listwa bezpiecznikowa, z wyjściami zasilania i sygnalizacją optyczną
[7]	LB8/B listwa bezpiecznikowa, z wyjściami zasilania i sygnalizacją optyczną
[8]	Miejsce na zasilacz do rejestratora typu desktop 12V DC/5A/60W
[9]	Gniazdo zasilania rejestratora 230V AC

[10]	Miejsce na rejestrator o wymiarach max 400x345x100mm WxHxD
[11]	Pasy do zamocowania rejestratora w obudowie
[12]	TAMPER , styk ochrony antysabotażowej (NC)



Rys.3. Widok zasilacza.

1.4. Parametry techniczne:

- parametry elektryczne (tab.3)
- parametry mechaniczne (tab.4)
- bezpieczeństwo użytkownika (tab.5)
- parametry eksploatacyjne (tab.6)

Parametry elektryczne (tab. 3).

Napięcie zasilania	176 ÷ 264V AC
Pobór prądu	1,5A @230VAC max.
Moc zasilacza	168Wmax.
Sprawność	85%
Napięcie wyjściowe	12V DC
Prąd wyjściowy	16x 0,87A (Σ I = 14A) max. @12V
Zakres regulacji napięcia wyjściowego	12V÷15V DC
Napięcie tętnienia	100mV p-p max.
Zabezpieczenie przed zwarciem SCP	LISTWA LB8 (A, B) 8x F 1A bezpiecznik topikowy MODUŁ ZASILACZA 105% ÷ 150% mocy zasilacza, ograniczenie elektroniczne prądu

Zabezpieczenie przed przeciążeniem OLP	105% ÷ 150% mocy zasilacza, ograniczenie elektroniczne prądu
Zabezpieczenie przepięciowe	warystory
Zabezpieczenie nadnapięciowe OVP	>16V (przywracanie automatyczne)
Bezpieczniki F1÷ F16	F 1A/250V
Bezpiecznik F_{MAINS} w obwodzie zasilania 230V	T 6,3A/250V

Parametry mechaniczne (tab. 4).

Wymiary obudowy	432 x 607 x 103+14 (WxHxD) [mm] (+/- 2)
Mocowanie	Patrz rysunek 3
Waga netto/brutto	7,8/8,5 kg
Obudowa	Blacha stalowa, DC01 0,7mm kolor RAL 9003
Zamykanie	2 x wkręt walcowy: od czoła obudowy
Złącza	Zasilanie 230V AC: $\Phi 0,63$ -2,05 (AWG 22-12) Wyjścia AUX: $\Phi 0,51$ - 2,05 (AWG 24-12) LB8: $\Phi 0,51$ - 2,05 (AWG 24-12)
Uwagi	Obudowa posiada dystans od podłoża montażowego w celu prowadzenia okablowania. Chłodzenie konwekcyjne.

Bezpieczeństwo użytkowania (tab.5).

Klasa ochronności PN-EN 60950-1:2007	I (pierwsza)
Stopień ochrony PN-EN 60529: 2002 (U)	IP20
Wytrzymałość elektryczna izolacji: - pomiędzy obwodem wejściowym (sieciowym) a obwodami wyjściowymi zasilacza (I/P-O/P) - pomiędzy obwodem wejściowym a obwodem ochronnym PE (I/P-FG) - pomiędzy obwodem wyjściowym a obwodem ochronnym PE (O/P-FG)	3000V/AC min. 1500V/AC min. 500V/AC min.
Rezystancja izolacji: - pomiędzy obwodem wejściowym a wyjściowym lub ochronnym	100 M Ω , 500V/DC

Parametry eksploatacyjne (tab.6).

Temperatura pracy	-10°C...+40°C
Temperatura składowania	-25°C...+60°C
Wilgotność względna	20%...90%, bez kondensacji
Wibracje w czasie pracy	niedopuszczalne
Udary w czasie pracy	niedopuszczalne
Nasłonecznienie bezpośrednie	niedopuszczalne
Wibracje i udary w czasie transportu	Wg PN-83/T-42106

2. Instalacja.

2.1 Wymagania.

Zasilacz stabilizowany przeznaczony jest do montażu przez wykwalifikowanego instalatora, posiadającego odpowiednie (wymagane i konieczne dla danego kraju) zezwolenia i uprawnienia do przyłączania (ingerencji) w instalacje 230V AC oraz instalacje niskonapięciowe. Urządzenie powinno być zamontowane w pomieszczeniach zamkniętych zgodnie z II klasą środowiskową, o normalnej wilgotności powietrza (RH=90% maks. bez kondensacji) i temperaturze z zakresu -10°C do +40°C. Zasilacz powinien pracować w pozycji pionowej tak, aby zapewnić swobodny konwekcyjny przepływ powietrza przez otwory wentylacyjne obudowy.



W czasie normalnej eksploatacji suma prądów pobieranych przez odbiorniki nie może przekroczyć I=14A

Ponieważ zasilacz zaprojektowany jest do pracy ciągłej nie posiada wyłącznika zasilania, dlatego należy zapewnić właściwą ochronę przeciążeniową w obwodzie zasilającym. Należy także poinformować użytkownika o sposobie odłączenia zasilacza od napięcia sieciowego (najczęściej poprzez wydzielenie i oznaczenie odpowiedniego bezpiecznika w skrzynce bezpiecznikowej). Instalacja elektryczna powinna być wykonana według obowiązujących norm i przepisów.


2.2 Procedura instalacji.

1. Przed przystąpieniem do instalacji należy upewnić się, że napięcie w obwodzie zasilającym 230V jest odłączone.

2. Zamontować zasilacz w wybranym miejscu i doprowadzić przewody połączeniowe.

3. Przewody zasilania podłączyć do zacisków L-N. Przewód uziemiający podłączyć do zacisku oznaczonego symbolem uziemienia. Połączenie należy wykonać kablem trójżyłowym (z żółto-zielonym przewodem ochronnym \oplus). Przewody zasilające należy doprowadzić do odpowiednich zacisków kostki przyłączeniowej, poprzez przepust izolacyjny.



Szczególnie starannie należy wykonać obwód ochrony przeciwporażeniowej: żółto-zielony przewód ochronny kabla zasilającego musi być dołączony z jednej strony do zacisku oznaczonego  w obudowie zasilacza. Praca zasilacza bez poprawnie wykonanego i sprawnego technicznie obwodu ochrony przeciwporażeniowej jest NIEDOPUSZCZALNA! Grozi uszkodzeniem urządzeń, porażeniem prądem elektrycznym.

4. Podłączyć przewody odbiorników do złączy **AUX1...AUX8** na listwach **LB8 (A, B)**.
5. W przypadku instalacji, gdzie występują znaczące spadki napięć na rezystancji przewodów doprowadzających do odbiorników, możliwa jest korekta wartości napięcia potencjometrem P1 (12V±15V DC).
6. Sprawdzić sygnalizację optyczną pracy zasilacza.
7. Po zainstalowaniu i sprawdzeniu poprawności działania zasilacza należy zamknąć obudowę.

3. Sygnalizacja optyczna.

Diody **LED1...LED8 LB8-A** i **LED1...LED8 LB8-B** zielone sygnalizują stan zasilania na wyjściach: LB8-A AUX1.....AUX8, LB8-B AUX1.....AUX8

W przypadku zaniku zasilania na wyjściu (zadziałanie bezpiecznika), odpowiednia dioda przestaje świecić (L1 dla AUX1, L2 dla AUX2 itd.)

4. Obsługa oraz eksploatacja.

4.1. Przeciążenie lub zwarcie wyjścia zasilacza.

Wyjścia zasilacza AUX1÷AUX8 listwy LB8 zabezpieczone są przeciwzwarciovo poprzez bezpieczniki topikowe (wkładki), w przypadku uszkodzenia należy wymienić bezpiecznik (zgodny z oryginałem).

4.2. Konserwacja.

Wszelkie zabiegi konserwacyjne można wykonywać po odłączeniu zasilacza od sieci elektroenergetycznej. Zasilacz nie wymaga wykonywania żadnych specjalnych zabiegów konserwacyjnych jednak w przypadku znacznego zapylenia wskazane jest jedynie odkurzenie jego wnętrza sprężonym powietrzem. W przypadku wymiany bezpiecznika należy używać zamienników zgodnych z zalecanymi.

OZNAKOWANIE WEEE

Zużytego sprzętu elektrycznego i elektronicznego nie wolno wyrzucać razem ze zwykłymi domowymi odpadami. Według dyrektywy WEEE obowiązującej w UE dla zużytego sprzętu elektrycznego i elektronicznego należy stosować oddzielne sposoby utylizacji.



W Polsce zgodnie z przepisami ustawy o użytym sprzęcie elektrycznym i elektronicznym zabronione jest umieszczanie łącznie z innymi odpadami zużytego sprzętu oznakowanego symbolem przekreślonego kosza. Użytkownik, który zamierza się pozbyć tego produktu, jest obowiązany do oddania ww. do punktu zbierania zużytego sprzętu. Punkty zbierania prowadzone są m. in. przez sprzedawców hurtowych i detalicznych tego sprzętu oraz gminne jednostki organizacyjne prowadzące działalność w zakresie odbierania odpadów. Prawidłowa realizacja tych obowiązków ma znaczenie zwłaszcza w przypadku, gdy w użytym sprzęcie znajdują się składniki niebezpieczne, które mają negatywny wpływ na środowisko i zdrowie ludzi.

[Ogólne warunki gwarancji](#)

Ogólne warunki gwarancji dostępne na stronie www.pulsar.pl
[ZOBACZ](#)

Pulsar

Siedlec 150, 32-744 Łapczyca, Poland
Tel. (+48) 14-610-19-40, Fax. (+48) 14-610-19-50
e-mail: biuro@pulsar.pl, sales@pulsar.pl
http:// www.pulsar.pl, www.zasilacze.pl